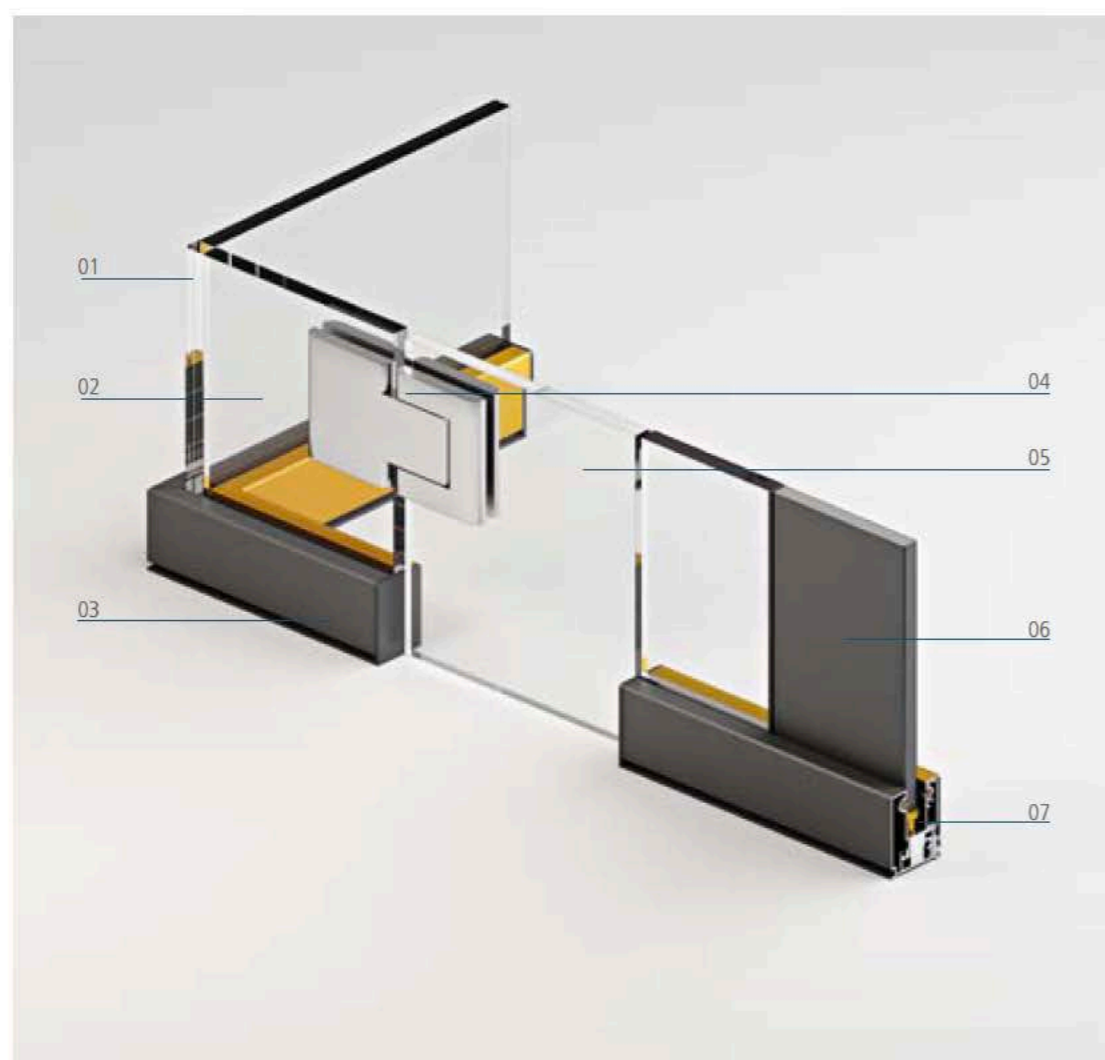


# M45 open

Profilo vetro singolo da 45x55 mm / Single glazed profile 45x55 mm



01 Raccordo in policarbonato 90°  
02 Vetro singolo  
03 Profili M45 open Brased Grigio Tungsteno Fine e Velvet Ambra Normal  
04 Cerniera oleodinamica  
05 Anta vetro  
06 Pannello cieco Brased Grigio Tungsteno Fine e Velvet Ambra Normal  
07 Sistema di regolazione

01 Polycarbonate connection 90°  
02 Single glass  
03 M45 open profiles Brased Grigio Tungsteno Fine and Velvet Ambra Normal  
04 Hinge Oil-Hydraulic industry  
05 Glass wing  
06 Panel blind finishing Brased Grigio Tungsteno and Velvet Ambra Normal  
07 Control system

# M45 open

## Abaco Disegni Tecnici

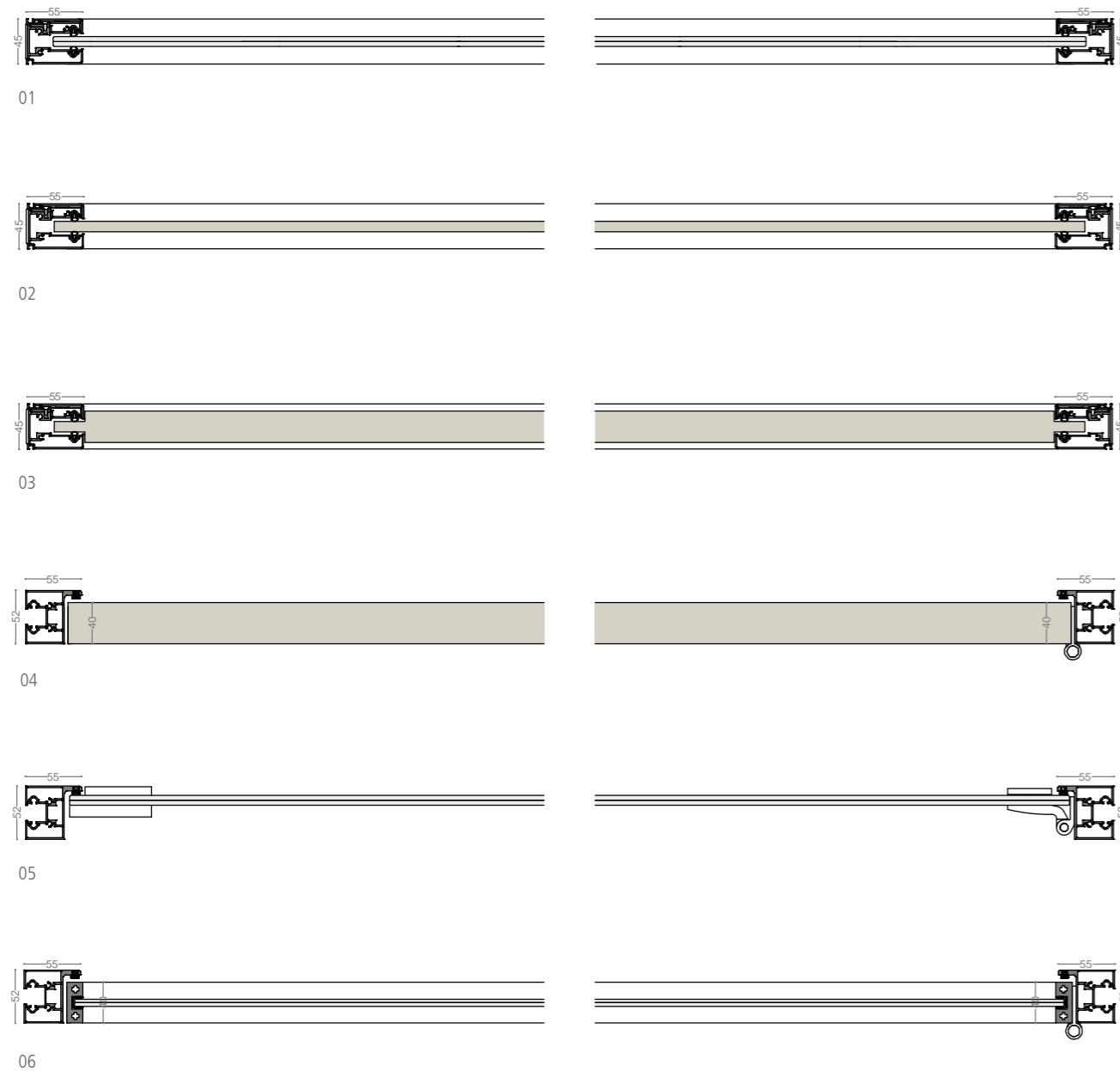
General chart  
Technical drawings chart

**Prodotti certificati / certified product**

I disegni sono puramente rappresentativi e possono essere soggetti a variazioni / The drawings are merely representative and are subject to change

# M45 open

## Sezioni orizzontali / horizontal sections

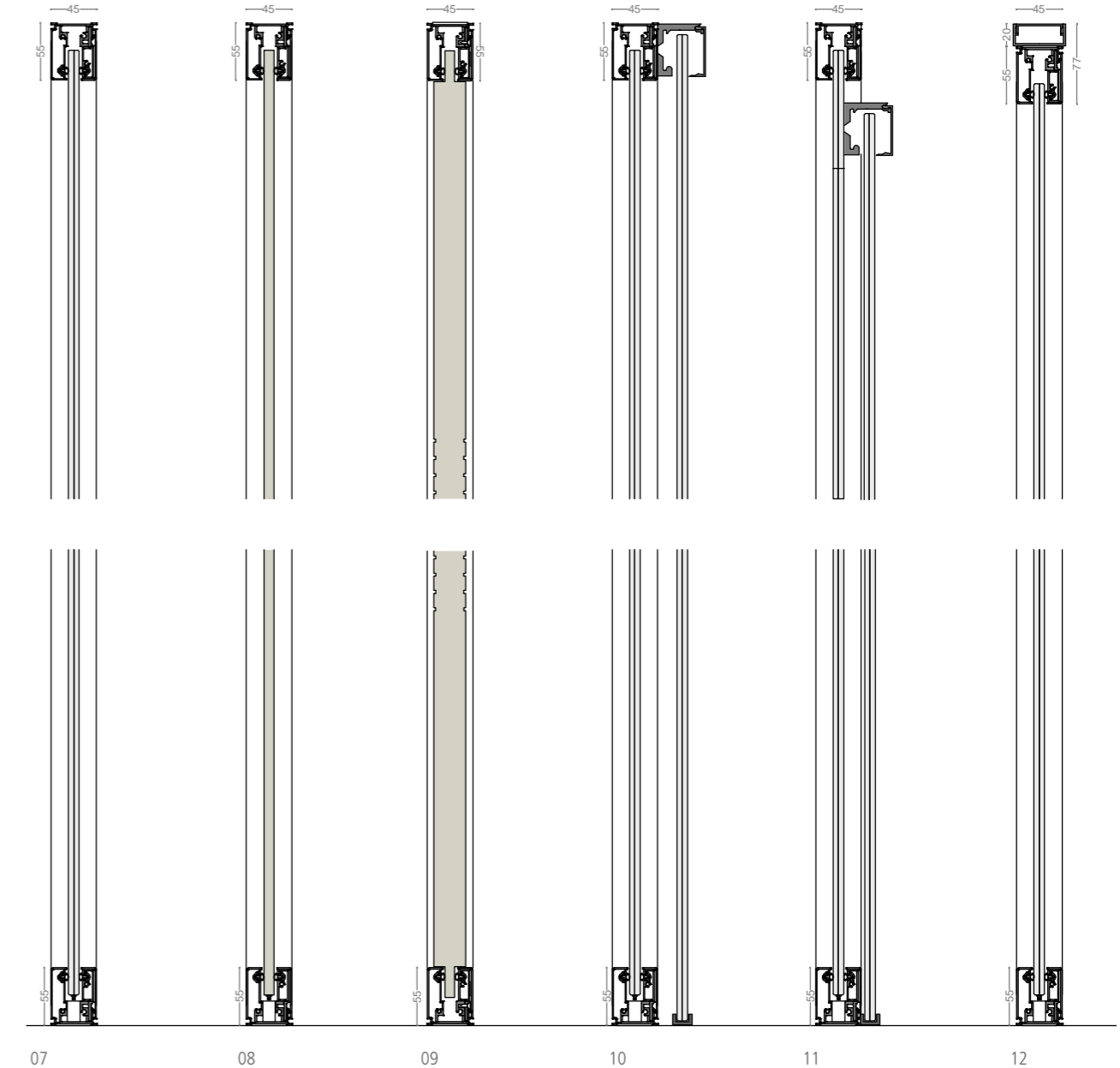


01 Modulo vetro singolo 55.1 / 66.1  
02 Modulo bugnato Design / Classic pannello 12 mm  
03 Modulo in MDF 30 mm laccato a scelta  
04 Battente cieca (M45 OPEN)  
05 Battente filo lucido 10 mm temperato  
06 Battente intelaiato vetro 6/7 mm o 8/9 mm

01 Single glass module 55.1 / 66.1  
02 Design et Classic module with panel 12 mm  
03 MDF module 30 mm lacquered selection  
04 Blind door (M45open)  
05 Door with tempered glass shiny edge 10 mm  
06 Door with frame wing glass 6/7 mm or 8/9 mm

# M45 open

## Sezioni verticali / vertical sections



07 Modulo vetro singolo 55.1 / 66.1  
08 Modulo bugnato Design / Classic pannello 12 mm  
09 Modulo in MDF 30 mm laccato a scelta  
10 Porta scorrevole temperata 10 mm  
11 Porta scorrevole temperata 10 mm (M45 OPEN)  
12 Modulo vetro singolo (M45 OPEN)

07 Single glass module 55.1 / 66.1  
08 Design et Classic module with panel 12 mm  
09 MDF module 30 mm lacquered selection  
10 Tempered sliding door 10 mm  
11 Tempered sliding door 10 mm (M45 open)  
12 Single glass module (M45 open)